

WeldSaverTM III



卓越した第三世代! 溶接ロボット冷却水用 流量制御システム

- ★ ウェルドコントローラーへのアラーム出力 < 0.4 秒以下
- ★ キャップロス、ホース破裂等の惨事発生後 1秒以内に冷却水の循環を停止
- ★ 流量キャリブレーションとは無縁のキャップロス検知アルゴリズムを採用 (特許取得)
- ★ 簡単操作 & パラメーター設定
- ★ 冷却水の瞬間流量表示対応 (LPM及びGPM)
- ★ キーボードによる警報レベル設定
- ★ リモートコントロールによるバルブ駆動
- ★ DeviceNet®, EtherNet/IP、リレーインターフェース仕様
- ★ ミリ及びNPT対応

ウェルドキャップ及びウェルドセル全体の冷却水監視!

ウェルドセーバー III はウェルドガン或はウェルドセル全体の冷却水を監視し、ウェルドキャップロス、ホースの破裂、その他の惨事に起きる流量変化をすばやく、そして安定した方法にて検知致します。

ウェルドセーバーの Patent である検知アルゴリズムは僅かな流速の変化をすばやく認識し、流量変化を伴う動作、圧力や温度による実際の漏れを見分けます。

ウェルドキャップ無しで溶接させません!

不良品、再加工の低減! キャップが外れた場合、ウェルドセーバーは作業を停止させるための信号を 0.3 秒以内にコントロール PC に送り、1 秒以内に冷却水の循環を停止します。

溶接不良を避ける

ウェルドセーバーは瞬間流量を常に確認でき適切な冷却水の循環が確認できます。常用及び低流量限界値表示をガロンまたはリッター表示できます。

ウォーターハザードの低減

キャップロス検知時に電磁弁を閉じ供給ラインを停止させると同時にご使用の溶接制御装置に信号を送り、またリターン側の戻りもチェックバルブで停止。

ウェルドセーバーのダイレクト制御によるシャットオフ機能は反応時間が著しく、冷却水の損失を最小に減らし、また作業現場の安全確保に有効です。

DeviceNet®, EtherNet/IP、リレーインターフェース対応

ウェルドセーバーはお使いの溶接コントローラー別に DeviceNet、EtherNet/IP、リレーインターフェースの選択が可能です。いずれの仕様においても操作は簡単! 信頼性の高い通信でお客様のシステムを保護致します。

ご使用状況に合わせたカスタマイズが可能!

プロテウスはお客様の要求を満たす製品を創造することで専門性を実証してきました。カスタマイズされた製品はプラグアンドプレイ感覚でご試用頂けるよう設定され、ケーブル、コネクターも準備することが可能です。

製品仕様

流量範囲	0.5 – 3 GPM	1 – 11 LPM	2 – 8 GPM	7.5 – 30 LPM
接続 (4 箇所)	¾" FNPT	G ¾ BSSP	¾" FNPT	G ¾ BSSP
圧力損失	< 2.0 psig @ 1 GPM	< 15 kPa @ 4 LPM	< 2.0 psig @ 3.6 GPM	< 15 kPa @ 14 LPM
冷却水供給圧	12 ~ 90 psig	85 ~ 580 kPa	12 ~ 90 psig	85 ~ 580 kPa
冷却水戻り圧	10 ~ 50 psig	70 ~ 350 kPa	10 ~ 50 psig	70 ~ 350 kPa
差圧	2 ~ 60 psig	14 ~ 415 kPa	2 ~ 60 psig	14 ~ 415 kPa
冷却水温度	39 ~ 230°F	4 ~ 110°C	39 ~ 230°F	4 ~ 110°C
動作環境	39 ~ 122°F / 4 ~ 50°C			
供給電圧	24 VDC	※ デバイスネット及びEtherNet/IP仕様は外部24VDC電源を別途準備頂くことになります。		
消費電力	< 16 VA 通常運転時		< 8 VA 電磁弁クローズ時	
対洩れ反応速度	~ 300 msec (感度値 Max)		~ 1 sec (感度値 4)	
低流量検知速度	< 0.2 sec			
リセット/上書き速度	< 1.0 sec			
洩れ検知速度	0.3 ~ 1.0 sec (設定値による)			
洩れ感度	均等分配条件下にて1/20の流量変化(洩れ)を検知			

DeviceNet® 状態表示

デバイスネット仕様のウェルドセーバーはマスター・スレーブコネクションで定義されたエクスプリシットメッセージ、ポルドI/Oメッセージ、ステータス変更メッセージ等のサイクルメッセージをサポート致します。

EtherNet/IP 産業利用通信規約

EtherNet/IP仕様のウェルドセーバーは産業用イーサネットのネットワーク用に構成されたデバイスネットの機能を提供致します。

ディスクリエイト/リレーインターフェース

当インターフェースはウェルドコントローラーからリモートでリセット信号入力及びオプションのバルブ制御又はバイパスモードの設定が可能です。また、「Flow OK」又は「Low Flow」のステータスをウェルドコントローラーにリレー出力致します。尚、設置時に+24V又はオプション絶縁0Vのリレー接点を選択可能です。



詳細につきましては、www.proteusind.com/weldsaver/ をご覧戴きますようお願い申し上げます。

 Proteus Industries Inc.
340 Pioneer Way, Mountain View, CA 94041
Tel: (650) 964-4163 Fax: (650) 965-0304
www.proteusind.com sales@proteusind.com

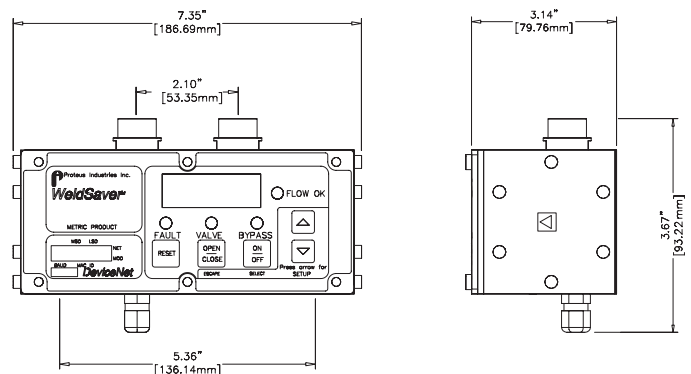
保証

ウェルドセーバーの性能、耐久性、設置の簡易性は実際の作業環境で実証済みです。製品の保証期間は出荷日より2年となります。保証内容に関する詳細は www.proteusind.com/warranty/ をご覧頂きますようお願い申し上げます。

取得認証

ウェルドセーバーは流量制御装置に要求される安全規格EN 61010-1及びEMC指令89/336/EECに合格し、CEを取得致しております。ウェルドセーバーは防滴規格のNEMA4/IP65に適合したRoHS対応品です。

カスタマイズのご要望は東フロコーポレーション株式会社 海外営業部 (042)-592-6111、若しくは sales@tofco.jp までお問合せ戴きますようお願い申し上げます。



ウェルドセーバー外観図 (メートル表記)

Information in this document was correct at the time of printing; however, specifications are subject to change as Proteus Industries' continuous improvement processes establish new capabilities.

© Proteus Industries Inc.

WSIIIDSJ Rev 005 06/2008